

OneFlow[®] OFTWH-R, OFTWH

Innovative Scale Control

Installation manual

IT Manuale di installazione e uso



OFTWH

OFTWH-R

Indice

1. Introduzione	3
2. Specifiche di sistema	3
2.1 Caratteristiche chimiche della fornitura di acqua	
3. Installazione	4
3.1 Precauzioni per l'installazione	
3.2 Installazione	
4. Funzionamento	6
5. Manutenzione	6
5.1 Frequenza di sostituzione delle cartucce filtranti	
5.2 Ricambi cartucce filtranti	
6. Dimensioni	7



AVVERTENZA!

Si raccomanda a tutto il personale responsabile per il funzionamento e la manutenzione del prodotto di leggere attentamente le istruzioni di installazione e le informazioni sulla sicurezza del prodotto prima di procedere con l'installazione per garantirne l'esecuzione a regola d'arte. Qualora non si legga il manuale e non si rispettino tutte le precauzioni di sicurezza e le istruzioni d'uso, si potrebbero provocare gravi ferite alle persone, danni alle cose o danni al sistema stesso. Il presente manuale contiene informazioni importanti riguardanti il funzionamento e la manutenzione nonché sulle precauzioni da osservare. Conservare il presente manuale per futuro riferimento per i componenti, la manutenzione o la ricerca guasti. Terminata l'installazione, consegnare il presente manuale all'utente/operatore/acquirente.



AVVERTENZA!

Il sistema OneFlow® viene fabbricato usando i materiali migliori e più avanzati. Prima della spedizione, ciascun dispositivo viene sottoposto a un controllo della qualità e a prove di pressione. Una corretta installazione e manutenzione assicurano una lunga vita utile e un funzionamento ottimale del prodotto.

Quando si sostituisce la cartuccia, si raccomanda di fare riferimento al presente manuale. Le istruzioni qui contenute rendono semplici e rapidi gli interventi di manutenzione periodica e permettono di ottenere le massime prestazioni dal proprio sistema.

1. Introduzione

L'innovativo sistema per il controllo del calcare OneFlow® impedisce la formazione di depositi sulle superfici interne degli impianti idraulici. OneFlow® è un sistema mono-cartuccia da installare in corrispondenza dell'alimentazione dell'acqua fredda, a monte di un singolo dispositivo di riscaldamento dell'acqua (scaldacqua o scaldacqua istantanei) che è indispensabile proteggere dagli effetti dannosi dell'acqua dura.

OneFlow® sfrutta l'innovativa tecnologia Template Assisted Crystallization (T.A.C.) per trattenere i minerali responsabili della durezza dell'acqua e li converte in microscopici cristalli inerti, che rimangono sospesi nell'acqua prima di essere spurgati. La manutenzione è semplicissima e il sistema non richiede controlavaggio, sali o elettricità. Gli effetti dannosi dell'acqua dura, in particolare l'accumulo di calcare negli elementi riscaldanti, nelle tubazioni, negli scaldacqua e nelle caldaie, non saranno più un problema. OneFlow® non è un addolcitore e non prevede l'aggiunta di prodotti chimici. È un dispositivo per la prevenzione dei depositi di calcare duro con un'efficacia comprovata sia dai test di laboratori indipendenti, sia dagli ottimi risultati ottenuti in anni di applicazione in contesti residenziali e commerciali, oltre che nel settore della ristorazione. OneFlow® è una soluzione intelligente contro il calcare, l'alternativa perfetta ai sistemi di addolcimento ed al trattamento chimico.

OFTWH-R - OFTWH

- OneFlow® converte i minerali di durezza in microscopici cristalli inerti ed è, quindi, una valida alternativa ai classici addolcitori
- Manutenzione ridotta – non necessita di sali o additivi chimici
- Non richiede l'uso di elettricità (a differenza di altre tecnologie per il controllo del calcare)
- Contribuisce a ridurre il consumo di acqua ed elettricità, non necessita di valvola di regolazione
- Tecnologia innovativa per un maggior rispetto dell'ambiente, senza utilizzo di sali o additivi chimici
- Migliora l'efficienza di tutti i dispositivi di riscaldamento e dei componenti dell'impianto sanitario
- Dimensionamento e installazione semplice – raccordi standard da 3/4"
- La soluzione perfetta per proteggere le apparecchiature domestiche, prolungandone la vita utile e limitando il consumo energetico
- La manutenzione dei sistemi a cartuccia OneFlow® è semplicissima: basta sostituire la cartuccia TAC una volta ogni due anni
- Staffa di montaggio e chiave per sostituzione cartuccia incluse nella fornitura

* Il superamento della portata massima potrebbe compromettere l'efficacia e annullare la garanzia. La perdita di carico alla portata massima è inferiore a 1 bar se la temperatura dell'acqua di alimentazione raggiunge i 27°C.

** Il sistema è dotato di connessioni femmina da 3/4"

*** Per maggiori informazioni visita il sito: www.watts-oneflow.com



2. Specifiche di sistema

Raccordi di entrata/uscita: raccordi filettati BSP da 3/4"

Portata nominale OFTWH-R fino a 23l/min

Portata nominale OFTWH fino a 38l/min

Capacità di flusso (portata continua):

OFTWH-R: fino a 15,2l/min, 24/7/365 per 2 anni per la cartuccia OFTWH-R-RM

OFTWH: fino a 22,7l/min, 24/7/365 per 2 anni per la cartuccia OFTWH-RM

Pressione max.: 90psi / 6,2 bar

Temperatura max.: 38°C

Temperatura min.: 5°C

Peso: OFTWH = 6,2Kg | OFTWH-R = 5,7Kg

Funzioni: Le cartucce OFTWH-R-RM e OFTWH-RM non offrono prestazioni filtranti per la rimozione dei residui grossolani; gli altri elementi presenti nell'acqua ne degradano progressivamente l'efficacia. Sostituire le cartucce OFTWH-R-RM e OFTWH-RM almeno una volta ogni due anni.

Installare il sistema anticalcare OneFlow® sulla linea dell'acqua fredda, a monte della rete/impianto da trattare. Il sistema deve essere dimensionato in funzione della portata massima o nominale, così come indicata nelle specifiche del dispositivo in questione. È possibile installare il sistema OneFlow® anche per proteggere più apparecchiature dagli effetti dannosi del calcare e dell'acqua dura, avendo cura di verificare la portata massima complessiva dei dispositivi da proteggere. Prevedere un bypass per consentire l'isolamento del sistema in caso di manutenzione o sostituzione della cartuccia. Il bypass è consigliato, ma non obbligatorio. Installare il sistema in un'area abbastanza ampia da consentire operazioni di manutenzione. Una volta attivato, il sistema OneFlow® non spreca acqua per controlavaggio, risciacquo e rigenerazione e non richiede additivi chimici o elettricità per funzionare.

2.1 Caratteristiche chimiche della fornitura di acqua

pH	6.5-8.5
Durezza (massima)	28.8°dH, 51.3°F (513 mg/L CaCO ₃)*
Pressione acqua	1.03 - 6.2 bar
Temperatura	5 - 38°C
Cloro libero	<2 mg/l
Ferro (massimo)	0.3 mg/l**
Manganese (massimo)	0.05 mg/l**
Rame	1.3 mg/l
Olio e H ₂ S	devono essere preventivamente eliminati
Polifosfati totali	< 3.0 mg/l
Silice (massima)	20 mg/l†
Residuo fisso (TDS)	1500 mg/l††

Queste caratteristiche chimiche corrispondono ai parametri medi della normale fornitura d'acqua. Contattare l'ente distributore locale per verificare la caratteristiche dell'acqua.

Nota

* I sistemi che utilizzano la tecnologia OneFlow® svolgono un'azione efficace nella prevenzione della formazione di calcare all'interno dell'impianto idraulico a livelli significativi di durezza fino a 513 mg per litro (28,8°D, 51,3°F) di carbonato di calcio. A causa delle variazioni nelle caratteristiche chimiche dell'acqua, 513 mg/l è un valore massimo di durezza consigliato per via delle possibili problematiche estetiche correlate alla formazione di lievi tracce di calcare all'esterno delle tubazioni. Si dovranno eseguire analisi per determinare l'idoneità dell'applicazione qualora i livelli di durezza siano superiori a 513 mg/l.

** Esattamente come gli addolcitori convenzionali, i granuli del sistema OneFlow® devono essere protetti da livelli eccessivi di determinati metalli che, andando a rivestire la superficie attiva, contribuiscono a ridurne l'efficacia nel tempo. La rete idrica pubblica in genere non presenta, se non in rari casi, questo problema; se invece l'acqua proviene da pozzi privati, verificare che i livelli di ferro (Fe) e manganese (Mn) siano inferiori rispettivamente a 0,3 mg/l e 0,05 mg/l.

Nota

† Il sistema OneFlow® non riduce i depositi di silice. Pur avendo un minor effetto sulla formazione dei depositi rispetto ad altri minerali, la silice esercita un'azione legante che rende difficile rimuovere le macchie d'acqua e i residui di calcare all'esterno dell'impianto idraulico. La limitazione a 20 mg/l ha uno scopo puramente estetico.

†† I valori di tutti gli altri contaminanti nell'acqua devono rispettare i requisiti dell'ente di tutela locale delle acque di ciascun paese dove OneFlow® viene commercializzato e installato. Il livello massimo di contaminazione di specifici minerali e metalli, classificati nelle Caratteristiche chimiche della fornitura di acqua di cui sopra, sostituisce i predetti requisiti. Se l'acqua contiene quantità eccessive di impurità e detriti, procedere alla pre-filtrazione prima di utilizzare OneFlow®.

3. Installazione

3.1 Precauzioni per l'installazione

Nota

Prima dell'installazione, sarà necessario consultare i regolamenti edilizi e le norme sugli impianti idraulici in vigore a livello locale e nazionale. Qualora le informazioni riportate in questo manuale non fossero conformi a quanto previsto dai suddetti regolamenti, saranno quest'ultimi a prevalere. Rivolgersi alle autorità locali per eventuali ulteriori requisiti applicabili all'area geografica in cui avviene l'installazione.

È necessario che un tecnico manutentore autorizzato esegua le ispezioni periodiche e la manutenzione annuale. L'eventuale presenza di acqua corrosiva e/o interventi di messa a punto/riparazione non autorizzati possono rendere OneFlow® inidoneo all'uso previsto. La regolarità dei controlli e della pulizia dei componenti interni della valvola e gli interventi di ispezione programmati aiutano a garantire la massima durata della vita utile del sistema, nonché il suo corretto funzionamento. La frequenza degli interventi di pulizia e ispezione dipende dalle specifiche condizioni dell'acqua.

- Non utilizzare con acqua non sicura dal punto di vista microbiologico o di qualità non comprovata senza un'adeguata disinfezione a monte o a valle del sistema.
- Collegare il sistema ESCLUSIVAMENTE alla linea di alimentazione dell'acqua FREDDA. La temperatura dell'acqua non deve superare i 38°C. NON installare il sistema sulla linea di alimentazione dell'acqua CALDA. Qualora non si rispetti il limite raccomandato per la temperatura dell'acqua (38°C), si potrebbero causare dei danni al contenitore ed alla cartuccia.
- NON esporre il sistema a temperature di congelamento. Qualora la temperatura scenda sotto i 5°C, interrompere l'alimentazione dell'acqua e svuotare il contenitore.
- Installare una valvola di intercettazione prima e dopo il dispositivo OneFlow® in modo che possa essere sempre isolato per la manutenzione.
- NON installare il sistema in luoghi in cui sia esposto alla luce solare diretta o a sostanze chimiche aggressive, né in posizioni in cui possa essere soggetto a urti dovuti a dispositivi in movimento, carrelli, spazzoloni o qualsiasi altro oggetto analogo, che potrebbero danneggiarlo.
- NON montare mai il sistema OneFlow® in prossimità di fonti di calore, né al di sopra di altri dispositivi o aree che potrebbero essere danneggiati dall'acqua.
- NON installare il sistema se la pressione è superiore a 6,2 bar.
- NON installare il sistema in posizione invertita, ossia con la linea di alimentazione dell'acqua collegata all'uscita. La direzione del flusso dell'acqua attraverso il sistema OneFlow® è unidirezionale, il fluido può scorrere solo dall'entrata verso l'uscita e non viceversa; si raccomanda di tenerlo ben presente quando si sceglie la posizione di installazione.
- Il sistema deve essere installato in posizione verticale, con entrambi gli attacchi di ingresso e uscita in posizione orizzontale.
- È sconsigliata l'applicazione di altri anticalcare a monte o a valle di OneFlow®.

TRACCE DI CALCARE

A seconda del grado di durezza dell'acqua, potrebbero formarsi lievi tracce di calcare sulle superfici esterne delle tubazioni. Nella maggior parte dei casi, per eliminare le macchie superficiali è sufficiente passare un panno umido, prevenendo la formazione di depositi ostinati.

- NON usare sigillanti liquidi per i raccordi di collegamento BSP maschi da 3/4". Applicare due o tre giri di nastro di PTFE.
- NON effettuare saldature sui raccordi di collegamento presenti sulla testata. L'elevata temperatura potrebbe danneggiare/deformare il prodotto.
- NON serrare eccessivamente le valvole a sfera (opzionali) sui raccordi femmina di entrata ed uscita della testata del OneFlow®.
- Quando si installa OneFlow®, mantenere sempre bloccate valvole e raccorderie con una chiave inglese per evitare che il sistema possa ruotare.
- Installare l'unità OneFlow® in una posizione adatta.
- PREVEDERE uno spazio minimo di 8-10 cm al di sotto del contenitore, per consentire la sostituzione della cartuccia.
- NON installare l'unità dietro ad altre apparecchiature, che potrebbero rendere difficoltoso l'accesso al sistema per la sostituzione del filtro.
- Qualora si ritenga che vi possano essere dei colpi d'ariete, installare a monte del sistema OneFlow® un dispositivo idoneo per prevenirli.



AVVERTENZA!

Installazione in presenza di rame (Cu)

*** È sconsigliata l'installazione di OneFlow® su tubazioni o dispositivi di rame nuovi. Livelli troppo elevati di rame possono contaminare i granuli di OneFlow®. In caso di recente installazione di tubazioni o dispositivi in rame NUOVI, questi dovranno essere passivati per almeno 4 settimane prima di procedere alla messa in servizio dell'unità.



AVVERTENZA!

Circuiti chiusi/acqua stagnante

Evitare l'uso nei circuiti chiusi (es. sistemi idronici) e negli impianti a bassa portata o in presenza di acqua stagnante (da 72 a 120 ore max, a seconda della qualità dell'acqua in entrata).

- Non applicare altri dispositivi anticalcare a monte o a valle di OneFlow®.
- Prima dell'installazione, sarà necessario consultare i regolamenti edilizi e le norme sugli impianti idraulici in vigore a livello locale. Qualora le informazioni riportate in questo manuale non fossero conformi a quanto previsto dai suddetti regolamenti, saranno quest'ultimi a prevalere. Rivolgersi alle autorità locali per eventuali ulteriori requisiti applicabili all'area geografica in cui avviene l'installazione.
- Prevedere ispezioni periodiche e manutenzione annuale. È necessario che un tecnico manutentore autorizzato esegua le ispezioni periodiche e la manutenzione annuale. L'eventuale presenza di acqua corrosiva e/o interventi di messa a punto/riparazione non autorizzati possono compromettere l'efficacia del prodotto. La regolarità dei controlli e della pulizia dei componenti interni e gli interventi di ispezione programmati aiutano a garantire la massima durata della vita utile del sistema, nonché il suo corretto funzionamento. La frequenza degli interventi di pulizia e ispezione dipende dalle specifiche condizioni dell'acqua.

3.2 Istruzioni per l'installazione

1. Chiudere l'impianto dell'acqua. Chiudere tutti i dispositivi destinati a essere alimentati dal sistema OneFlow®.
2. Controllare se la linea di alimentazione dell'acqua è già dotata di un sistema per il suo trattamento. OneFlow® non funziona correttamente in combinazione con altri inibitori di calcare. Un eventuale dosatore di polifosfati potrà essere installato a valle del sistema OneFlow®, mai a monte dello stesso perché ne inibisce il funzionamento.
3. Forare il muro e inserire i tasselli. Fissare la staffa saldamente al muro con le viti. Il sistema deve essere installato in posizione verticale e perfettamente diritta.
4. Svitare e separare il contenitore di OneFlow® dalla testata ed assicurarsi che l'O-ring sia posizionato correttamente. Nel riassetto prestare attenzione al corretto posizionamento dell'O-ring.
5. Collegare OneFlow® utilizzando del nastro di PTFE. Applicare due o tre giri di nastro di PTFE sull'attacco del raccordo. **Accertarsi di rispettare sempre la direzione del flusso, seguendo l'indicazione fornita dalla freccia sulla testata di OneFlow®.**
6. Installare un tubo di dimensioni adeguate che colleghi la valvola a sfera a passaggio totale da 3/4", collocata sulla linea di alimentazione dell'acqua corrente, alla valvola a sfera di entrata da installare sul lato sinistro del sistema OneFlow®. Applicare 2-3 giri di nastro di PTFE e mantenere ferma la valvola a sfera di entrata del sistema con una chiave inglese durante il collegamento.
7. Selezionare un tubo di dimensioni appropriate per l'impianto da alimentare e collegarlo all'uscita del dispositivo OneFlow®. NOTA: NON collegare il tubo all'impianto in questo momento. Prima di effettuare il collegamento al sistema, questa linea verrà utilizzata per facilitare il lavaggio del dispositivo. Come opzione, potrebbe essere installata una valvola di scarico in linea in un raccordo a T sul lato di uscita di OneFlow® per facilitare il lavaggio quando si sostituiscono le cartucce.
8. Mantenendo chiusa la valvola di entrata dell'unità OneFlow®, aprire lentamente la valvola a sfera a passaggio totale da 3/4" collocata sulla linea di alimentazione dell'acqua corrente. Controllare che non vi siano perdite.
9. Qualora non sia stata installata una valvola di scarico sul lato di uscita del sistema, collocare il tubo che verrà successivamente collegato al dispositivo da alimentare in un secchio pulito o sopra un lavandino o uno scarico. Aprire lentamente la valvola di alimentazione di entrata del sistema e lasciare che l'acqua fluisca per circa 2 minuti, alla specifica portata prevista, per consentire di sfiatare le bolle d'aria.
NOTA: PER IL CORRETTO FUNZIONAMENTO DEL SISTEMA OneFlow® NON È RICHIESTA NESSUNA PROCEDURA DI MESSA IN FUNZIONE. SI RACCOMANDA IL FLUSSAGGIO PER POTER SFIATARE LE EVENTUALI BOLLE D'ARIA.
10. Accertarsi che l'estremità del tubo che verrà collegato al dispositivo da alimentare sia pulito e igienizzato.
11. Collegare il tubo all'impianto. Aprire tutte le valvole di intercettazione e controllare che non vi siano perdite.
12. Se non vi sono perdite, attivare il dispositivo e controllare che funzioni normalmente.
13. Registra il tuo OneFlow® per garantire il buon funzionamento del sistema. Riceverai un promemoria un mese prima della sostituzione della cartuccia.



www.watts-oneflow.com/register

4. Funzionamento

Se la pressione è sufficiente, il funzionamento del sistema OneFlow® di Watts è completamente automatico. Per garantirne l'affidabilità sarà semplicemente necessario sostituire periodicamente la cartuccia e riportare sul libretto del sistema le informazioni relative agli interventi di manutenzione effettuati.

5. Manutenzione

La manutenzione ordinaria del sistema OneFlow® prevede la sostituzione periodica della cartuccia filtrante e/o degli O-ring del contenitore. Se vengono rispettate le raccomandazioni relative al dimensionamento del sistema OneFlow®, la cartuccia avrà una durata di due anni.

5.1 Frequenza di sostituzione delle cartucce filtranti

I filtri devono essere cambiati in base alle seguenti condizioni.

OFTWH-R-RM • Dopo 24 mesi a partire dalla data di installazione o dalla data dell'ultima sostituzione della cartuccia.

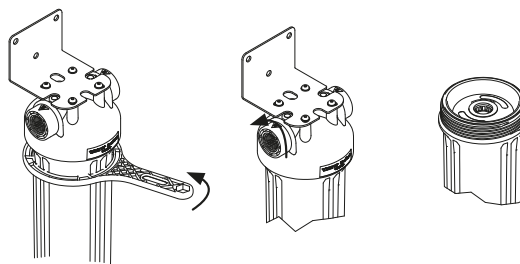
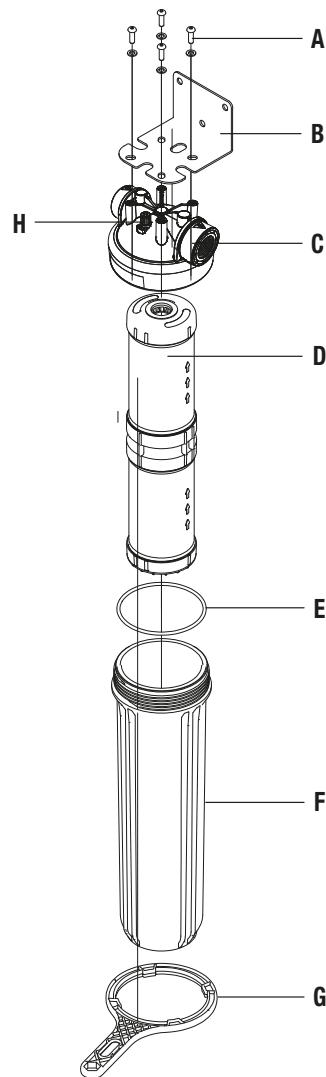
OFTWH-RM • Dopo 24 mesi a partire dalla data di installazione o dalla data dell'ultima sostituzione della cartuccia.

5.2 Ricambi cartucce filtranti

Usare esclusivamente cartucce originali OneFlow®. L'impiego di cartucce di ricambio diverse da quelle specificate invaliderà garanzie e certificati, oltre che compromettere la sicurezza del sistema, la qualità dell'acqua e la vita utile dell'unità.

Procedura di sostituzione delle cartucce

- IMPORTANTE:** Tutti i dispositivi collegati al sistema OneFlow® devono essere disattivati prima di interrompere l'alimentazione dell'acqua trattata.
- Interrompere il flusso dell'acqua in ingresso a OneFlow® chiudendo le valvole a sfera in ingresso e in uscita.**
- Sfogare la pressione ruotando la vite nera in plastica, riconoscibile dal segno "VENT" (H) sulla parte superiore di OneFlow®.**
- Rimuovere il contenitore della cartuccia filtrante usando l'apposita chiave in dotazione.
- Estrarre la cartuccia dal contenitore. Pulire l'interno del contenitore con acqua tiepida. Volendo si può disinfettare versandovi un cucchiaino di normale candeggina e riempiendolo d'acqua. Lasciar agire per 5 minuti, quindi svuotare e risciacquare accuratamente.
- Inserire una nuova cartuccia nel contenitore. Il codice del modello della nuova cartuccia dovrà essere lo stesso riportato sulla staffa di ancoraggio.
- Controllare l'O-ring (E) e sostituirlo se danneggiato o deformato. Per i modelli OneFlow® precedenti al 2021: usare l'O-ring NERO; per modelli a partire dal 2021: usare l'O-ring BLU. Utilizzare le dita (non panno in stoffa o carta), stendere una piccola quantità di lubrificante sull'O-ring, quanto basta per inumidirlo completamente, assicurandosi che l'intera superficie dell'O-ring sia completamente ricoperta di grasso. Mentre si stende il grasso nell'O-ring, assicurarsi che non ci siano sabbia o detriti sull'O-ring. Riposizionare l'O-ring nell'alloggiamento di OneFlow®, assicurandosi che sia completamente livellato nella scanalatura. Assicurarsi che l'O-ring non sia schiacciato o attorcigliato e che non vi siano residui di sporco, lanugine, capelli o altri detriti sull'O-ring. Ciò è necessario per mantenere una tenuta stagna. Accertarsi che l'O-ring sia posizionato correttamente e reinstallare l'alloggiamento del filtro (serrare solo manualmente.)
- Aprire leggermente la valvola a sfera di entrata; aprire la vite di rilascio della pressione (H) per sfidare eventuali bolle d'aria, fino a che non comincia a fuoriuscire una piccola quantità d'acqua. Chiudere la vite e aprire completamente la valvola a sfera.
- IMPORTANTE:** con la valvola di alimentazione dell'acqua APERTA e dopo aver controllato che l'acqua fluisca liberamente, riattivare il dispositivo. La mancata alimentazione d'acqua potrebbe causare danni alle apparecchiature a valle del dispositivo.



Componenti OneFlow® OFTWH / OFTWH-R

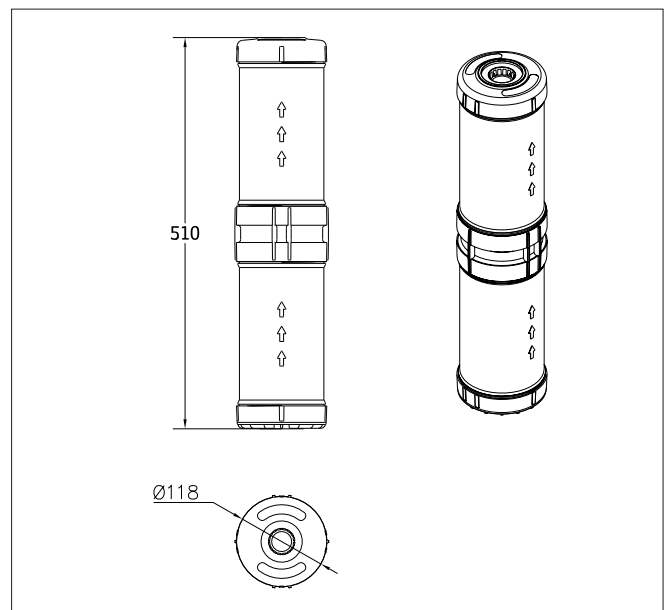
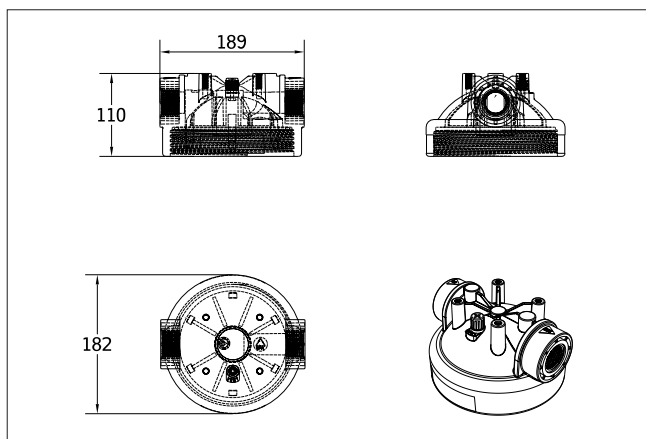
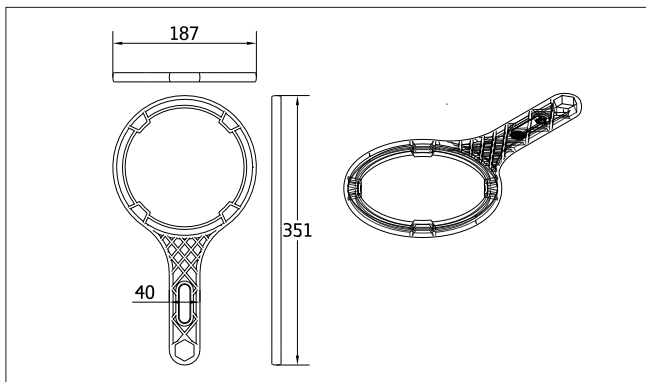
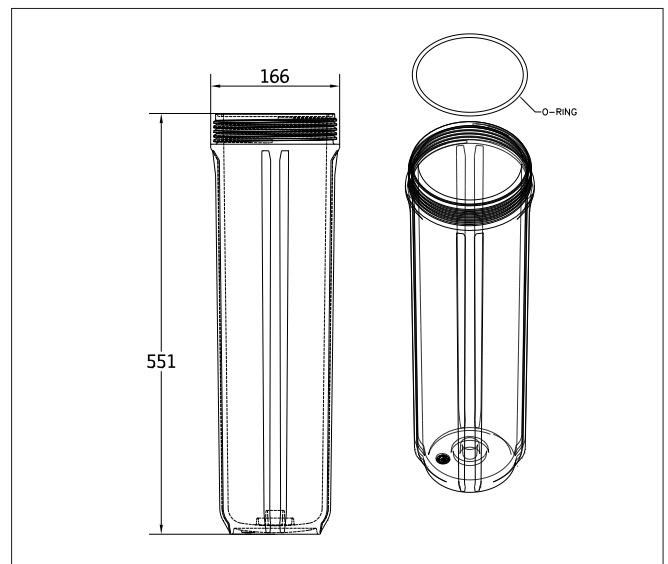
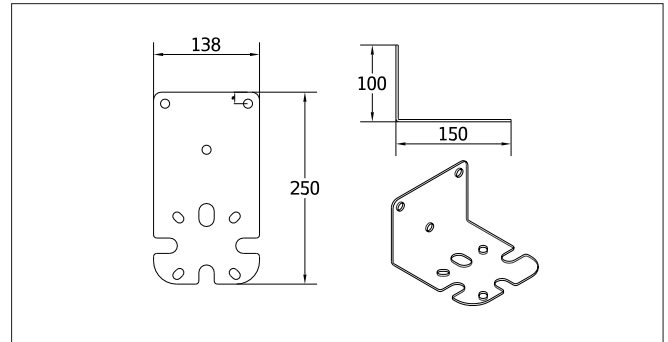
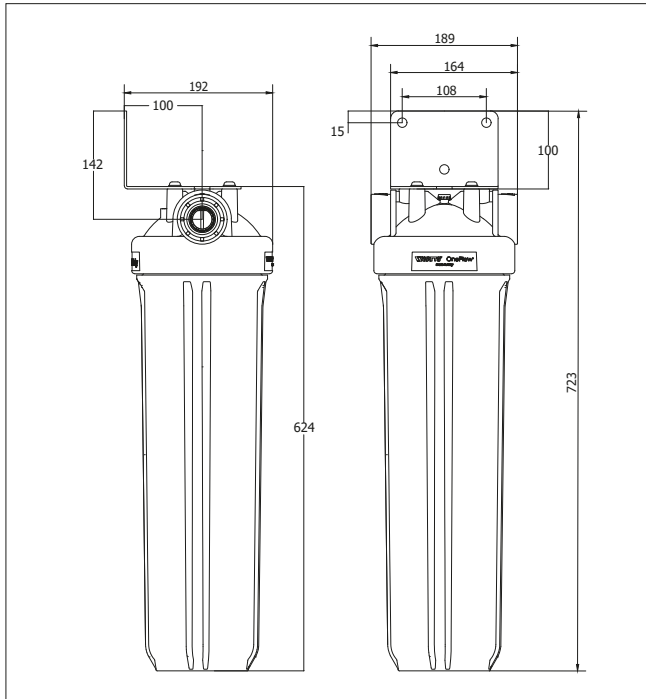
Rif. disegno	Descrizione
A	Viti di montaggio
B	Staffa di montaggio
C	Testata
D	Cartuccia
E	O-Ring
F	Contenitore
G	Chiave per cartuccia
H	Vite di rilascio pressione

Le descrizioni e le immagini contenute nella presente scheda tecnica di prodotto sono fornite esclusivamente a titolo informativo e non sono in alcun modo vincolanti. Watts Industries si riserva il diritto di apportare migliorie di carattere tecnico e progettuale ai propri prodotti senza preavviso. Garanzia: tutte le operazioni e i contratti di vendita sono espressamente soggetti all'accettazione da parte dell'acquirente dei Termini e condizioni di Watts disponibili sul sito www.wattswater.it. Con il presente documento Watts respinge qualsiasi condizione differente o integrativa rispetto ai propri termini e condizioni contenuta in comunicazioni del cliente, in qualsivoglia forma, salvo sia stata preventivamente concordata per iscritto e sottoscritta da un responsabile Watts.

6. Dimensioni

NOTA

Prevedere uno spazio sufficiente attorno al sistema per i collegamenti e per sostituire la cartuccia.



Le descrizioni e le immagini contenute nella presente scheda tecnica di prodotto sono fornite esclusivamente a titolo informativo e non sono in alcun modo vincolanti. Watts Industries si riserva il diritto di apportare migliorie di carattere tecnico e progettuale ai propri prodotti senza preavviso. Garanzia: tutte le operazioni e i contratti di vendita sono espressamente soggetti all'accettazione da parte dell'acquirente dei Termini e condizioni di Watts disponibili sul sito www.wattswater.it. Con il presente documento Watts respinge qualsiasi condizione differente o integrativa rispetto ai propri termini e condizioni contenuta in comunicazioni del cliente, in qualsivoglia forma, salvo sia stata preventivamente concordata per iscritto e sottoscritta da un responsabile Watts.

Garanzia

IT

Tutti i prodotti WATTS sono accuratamente collaudati. La garanzia copre esclusivamente la sostituzione oppure, a discrezione esclusiva di WATTS, la riparazione gratuita dei componenti dei prodotti forniti che, a insindacabile parere di WATTS, risultassero difettosi all'origine per comprovati vizi di fabbricazione. Il termine di prescrizione per la presentazione di reclami per difetti o per vizi del titolo di proprietà è di due anni a decorrere dalla data della consegna/del trasferimento del rischio relativo alle merci in capo all'acquirente. La presente garanzia esclude i danni derivanti dalla normale usura o attrito e non include parti modificate o riparate dal cliente senza la preventiva autorizzazione di Watts, rispetto alle quali l'azienda non accetterà alcuna richiesta di risarcimento per danni, diretti o indiretti (per maggiori informazioni visitare il nostro sito internet). Tutte le vendite si intendono soggette alle condizioni Watts, pubblicate sul sito www.wattswater.eu.

CONTATTI

Austria, Germany, Switzerland

Watts Industries Deutschland GmbH
Godramsteiner Hauptstr. 167
76829 Landau
Germany
tel.: +49 (0) 6341 9656 0
fax: +49 (0) 6341 9656 560
www.wattswater.de

Belgium-The Netherlands-Luxemburg

Watts Benelux
Beernemsteenweg 77A
8750 Wingene; Belgium
tel: +32 51658708
fax: +32 51658720
www.wattswater.eu

Denmark, Sweden, Finland, Norway

Watts Industries Nordic AB
Godthaabsvej 83
8660 Skanderborg, Denmark
tel.: + 45 86 52 00 32
www.wattswater.eu

France

WATTS INDUSTRIES France
1590 avenue d'Orange CS 10101 SORGUES
84275 VEDENE cedex - (France)
tel.: +33 (0)4 90 33 28 28
fax: +33 (0)4 90 33 28 29/39

Italy

Watts Industries Italia S.r.l.
Via Brenno, 21
20853 Biassono (MB) - Italy
tel.: +39 039 4986.1
fax: +39 039 4986.222
www.wattswater.it

Poland

Watts Industries Polska sp.z o.o.
ul.Puławska 40A
05-500 Piaseczno
tel.: + 48 22 702 68 60
fax: + 48 22 702 68 61
www.wattswater.pl

Spain

Watts Ind. Ibérica, S.A.
Pol. Ind. La Llana - Av. La Llana, 85
08191 Rubí (Barcelona)
Spain
tel.: +34 902 431 074
fax: +34 902 431 075
www.wattswater.es

UK

Watts Industries UK Ltd
Colmworth Business Park
Eaton Socon
St. Neots
PE19 8YX
United Kingdom
tel.: +44 (0) 1480 407074
fax: +44 (0) 1480 407076
www.wattswater.eu

Russia

Customer service
Alexey Muratov
Mob.phone: +7 495 920 14 75
www.wattsindustries.ru

